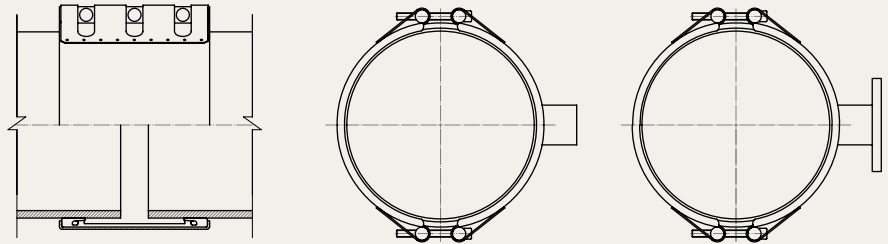
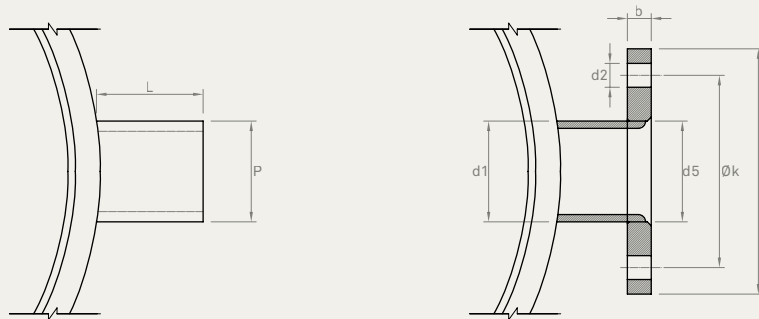


CON SALIDA

Serie REP-S



	Calidad W1		Calidad W2		Calidad W4		Calidad W5	
	AISI	DIN	AISI	DIN	AISI	DIN	AISI	DIN
Carcasa			304 L	1.4307	304 L	1.4307	316 L	1.4404
Tornillos			1035	1.0501	304	1.4301	316	1.4401
Ejes			1045	1.0503	304 L	1.4307	316 L	1.4404
Acero interior (cierre)			304 L	1.4307	304 L	1.4307	316 L	1.4404
Salida rosca			316 L	1.4404	316 L	1.4404	316 L	1.4404
Salida brida			304 L	1.4307	304 L	1.4307	316 L	1.4404



Salida rosca			Salida brida							Serie Y	Serie Z
DN in	L in	P in	DN in	d1 in	d2 in	d5 in	D in	b in	Øk in	Ancho 5.50 in	Ancho 8.00 in
1	1.69	1.56	1	1.33	0.55	1.36	4.53	0.63	3.35	•	•
1 ½	1.89	2.15	1 ½	1.90	0.71	1.95	5.91	0.63	4.33	•	•
2	2.20	2.61	2	2.37	0.71	2.42	6.50	0.71	4.92	•	•
2 ½	2.56	3.23	2 ½	3.00	0.71	3.05	7.28	0.71	5.71	•	•
3	2.80	3.74	3	3.50	0.71	3.56	7.87	0.79	6.30	•	•
4	3.27	4.78	4	4.50	0.71	4.57	8.66	0.79	7.09	•	•

Disponible a partir de DN 10 in

Presión de trabajo hasta 160 psi

Rosca BSP conforme ISO 7/1

Brida según EN 1092-1-01 PN 10

Para el correcto funcionamiento de las uniones, deben respetarse las instrucciones de montaje.