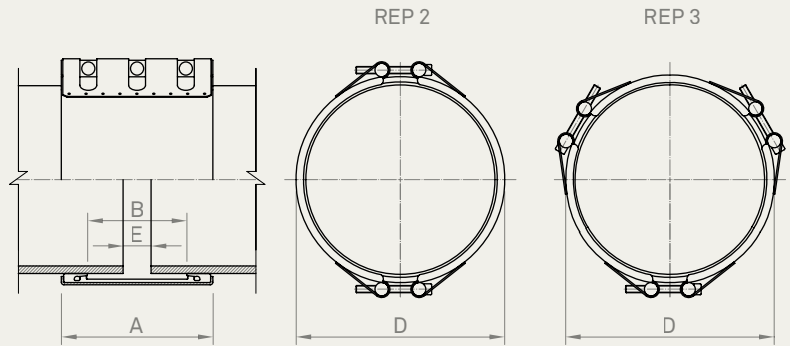


ANCHO NOMINAL 8.00

Series IBZR a IHFZR IBZ3 a IHFZ3

	IBZR IBZ3	ICZR ICZ3	IDZR IDZ3	IEZR IEZ3	IFZR IFZ3	IGZR IGZ3	IHFZR IHFZ3
	in	in	in	in	in	in	in
A	7.83	7.87	7.91	7.95	8.03	8.11	8.03
B	5.50	5.50	5.50	5.50	5.50	5.50	5.50
D	DE+0.91	DE+0.94	DE+0.98	DE+1.02	DE+1.10	DE+1.20	DE+2.05
E ¹	0.60	0.60	0.60	0.60	0.60	0.60	0.60
E ²	2.40	2.40	2.40	2.40	2.40	2.40	2.40



	Calidad W1		Calidad W2		Calidad W4		Calidad W5	
	AISI	DIN	AISI	DIN	AISI	DIN	AISI	DIN
Carcasa			304 L	1.4307	304 L	1.4307	316 L	1.4404
Tornillos			1035	1.0501	304	1.4301	316	1.4401
Ejes			1045	1.0503	304 L	1.4307	316 L	1.4404
Acero interior (cierres)			304 L	1.4307	304 L	1.4307	316 L	1.4404

Manguito de estanqueidad: EPDM / NBR / Silicona

DN	IBZR - IBZ3			ICZR - ICZ3			IDZR - IDZ3			IEZR - IEZ3			IFZR - IFZ3			IGZR - IGZ3			IHFZR - IHFZ3			
	in	PT psi	Dia Par ibf ft	PT psi	Dia Par ibf ft	PT psi	Dia Par ibf ft	PT psi	Dia Par ibf ft	PT psi	Dia Par ibf ft	PT psi	Dia Par ibf ft	PT psi	Dia Par ibf ft	PT psi	Dia Par ibf ft	PT psi	Dia Par ibf ft	PT psi	Dia Par ibf ft	
6	333	M 12	15	435	M 12	15																
8	261	M 12	15	348	M 12	20	435	M 12	15													
10	217	M 12	20	275	M 12	20	348	M 12	15													
12	174	M 12	25	232	M 12	25	290	M 12	15													
14	159	M 12	30	203	M 12	25	261	M 12	20	304	M 12	20	406	M 16	25							
16	130	M 12	30	188	M 12	20	232	M 12	25	275	M 12	20	362	M 16	45							
18	116	M 12	35	159	M 12	25	203	M 12	25	246	M 12	25	319	M 16	30							
20	116	M 12	35	145	M 12	30	188	M 12	30	217	M 12	25	290	M 16	30							
22	101	M 12	30	130	M 12	30				203	M 16	35	275	M 16	35							
24	87	M 12	30	130	M 12	30				188	M 16	40	246	M 16	40	304	M 20	45	391	M 20	55	
26	87	M 12	30	116	M 12	35				174	M 16	45	232	M 16	45	290	M 20	55	362	M 20	55	
28	87	M 12	35	101	M 12	35				159	M 16	45	217	M 16	45	261	M 20	55	333	M 20	60	
30	72	M 12	35	101	M 12	35				145	M 16	45	203	M 16	45	246	M 20	60	319	M 20	60	
32	72	M 12	40	87	M 12	40				145	M 16	55	188	M 16	55	232	M 20	70	290	M 20	70	
34				87	M 12	45				130	M 16	55	174	M 16	55	217	M 20	70	275	M 20	70	
36				87	M 12	45				130	M 16	60	174	M 16	60	203	M 20	75	261	M 20	75	
38				72	M 12	45				116	M 16	60	159	M 16	60	203	M 20	75	246	M 20	75	
40				72	M 12	55				116	M 16	70	145	M 16	70	188	M 20	90	232	M 20	90	
44				72	M 16	70				101	M 16	70	130	M 16	70	174	M 20	90	217	M 20	90	
48				59	M 16	75				101	M 16	75	130	M 16	75	159	M 20	90	203	M 20	105	
52										87	M 16	90	116	M 16	90	145	M 20	105	188	M 20	105	
56										87	M 16	90	101	M 16	90	130	M 20	120	174	M 20	120	
60										72	M 16	105	101	M 16	105	130	M 20	120	159	M 20	120	
64										72	M 16	105	101	M 20	135	116	M 20	135	145	M 20	135	
68										72	M 16	105	87	M 20	135	116	M 20	135	145	M 20	135	
72										58	M 16	120	87	M 20	150	101	M 20	150	130	M 20	150	
76										58	M 16	120	87	M 20	150	101	M 20	150	130	M 20	150	
80										58	M 16	135	72	M 20	150	101	M 20	165	116	M 20	165	

Diámetro nominal orientativo para comprobar la escala de presión. Fabricación de todas las medidas dentro del rango DN.

E¹ separación admisible sin banda interior E² separación admisible con banda interior PT presión de trabajo DN diámetro nominal DE diámetro exterior

DE	Máxima diferencia de diámetros				Máxima desviación angular		Máxima desalineación		Máximo ancho rotura
	2 cierres IBZR-IGZR in	3 cierres IBZ3-IGZ3 mil	2 cierres IHFZR mil	3 cierres IHFZ3 mil	IBZR-IGZR IBZ3-IGZ3 grados	IHFZR IHFZ3 grados	IBZR-IGZR IBZ3-IGZ3 mil	IHFZR IHFZ3 mil	
6 - 10	200	280			2,0		2,0		4,00
10 - 20	200	280			2,0		2,0		4,00
20 - 60	240	320	120	160	2,0	1,0	3,0	2,0	4,00
60 - 80	240	320	120	160	1,0	1,0	3,0	2,0	4,00

Para diámetros superiores, por favor consultar.

Para el correcto funcionamiento de las uniones, deben respetarse las instrucciones de montaje.

Presión de prueba = 1,5 x PT