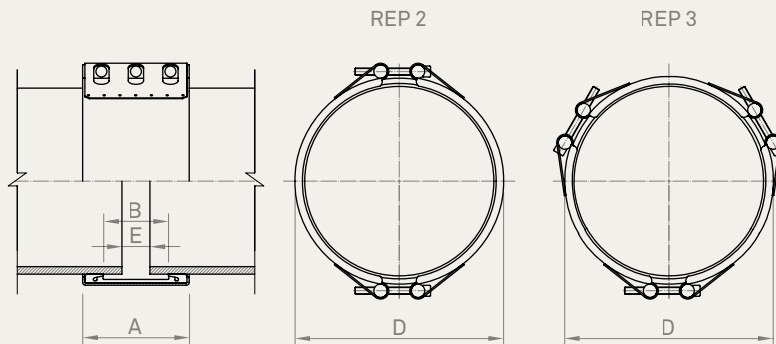


ANCHO NOMINAL 5.50

Series IBYR a IFYR IBY3 a IFY3

	IBYR IBY3	ICYR ICY3	IDYR IDY3	IEYR IEY3	IFYR IFY3
	in	in	in	in	in
A	5.47	5.51	5.55	5.59	5.67
B	3.39	3.39	3.39	3.39	3.39
D	DE+0.91	DE+0.94	DE+0.98	DE+1.02	DE+1.10
E ¹	0.40	0.40	0.40	0.40	0.40
E ²	1.40	1.40	1.40	1.40	1.40



	Calidad W1		Calidad W2		Calidad W4		Calidad W5	
	AISI	DIN	AISI	DIN	AISI	DIN	AISI	DIN
Carcasa			304 L	1.4307	304 L	1.4307	316 L	1.4404
Tornillos			1035	1.0501	304	1.4301	316	1.4401
Ejes			1045	1.0503	304 L	1.4307	316 L	1.4404
Acero interior (cierre)			304 L	1.4307	304 L	1.4307	316 L	1.4404

Manguito de estanqueidad: EPDM / NBR / Silicona

DN	IBYR - IBY3			ICYR - ICY3			IDYR - IDY3			IEYR - IEY3			IFYR - IFY3		
	in	PT psi	Dia Par lbf ft	PT psi	Dia Par lbf ft	PT psi	Dia Par lbf ft	PT psi	Dia Par lbf ft	PT psi	Dia Par lbf ft	PT psi	Dia Par lbf ft	PT psi	Dia Par lbf ft
6	333	M 10	15	435	M 10	15									
8	261	M 10	15	348	M 10	15	435	M 10	15						
10	217	M 10	15	275	M 10	15	348	M 10	15						
12	174	M 10	20	232	M 10	15	290	M 10	15						
14	159	M 10	25	203	M 10	15	261	M 10	15	304	M 10	15	406	M 12	20
16	130	M 10	25	188	M 10	15	232	M 10	15	275	M 10	15	362	M 12	20
18	116	M 10	20	159	M 10	20	203	M 10	20	246	M 12	25	319	M 12	25
20	116	M 10	25	145	M 10	20	188	M 10	20	217	M 12	25	290	M 12	30
22	101	M 10	25	130	M 10	25	174	M 10	25	203	M 12	30	275	M 12	30
24	87	M 10	25	130	M 10	25	159	M 10	25	188	M 12	30	246	M 12	30
26	87	M 10	30	116	M 10	30	145	M 12	30	174	M 12	35	232	M 12	35
28	87	M 10	30	101	M 10	30	130	M 12	35	159	M 12	35	217	M 12	35
30	72	M 10	30	101	M 10	30				145	M 12	35	203	M 16	45
32	72	M 10	30	87	M 12	40				145	M 12	40	188	M 16	55
34	72	M 10	35	87	M 12	45				130	M 12	45	174	M 16	55
36				87	M 12	45				130	M 12	45	174	M 16	60
38				72	M 12	45				116	M 12	45	159	M 16	60
42				72	M 12	55				116	M 12	55	145	M 16	70
44				72	M 12	55				101	M 16	70	130	M 16	70
48				58	M 12	60				101	M 16	70	130	M 16	75

Diámetro nominal orientativo para comprobar la escala de presión. Fabricación de todas las medidas dentro del rango DN.

E¹ separación admisible sin banda interior E² separación admisible con banda interior PT presión de trabajo DN diámetro nominal DE diámetro exterior

DE	Máxima diferencia de diámetros		Máxima desviación angular	Máxima desalineación	Máximo ancho rotura
	2 cierres mil	3 cierres mil			
in			grados	mil	in
6 - 10	200	280	2,0	80	2.00
10 - 20	200	280	2,0	120	2.00
20 - 48	240	320	2,0	120	2.00

Para el correcto funcionamiento de las uniones, deben respetarse las instrucciones de montaje.

Presión de prueba = 1,5 x PT