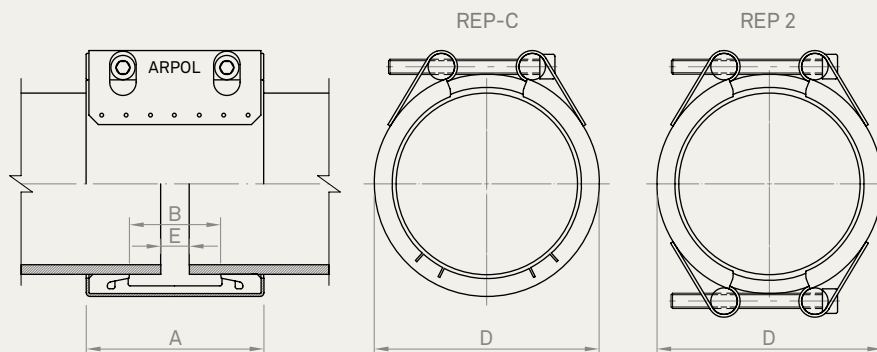


## ANCHO NOMINAL 3.75

### Serie IBXC - IBXR



	Calidad W1		Calidad W2		Calidad W4		Calidad W5	
	AISI	DIN	AISI	DIN	AISI	DIN	AISI	DIN
Carcasa			304 L	1.4307	304 L	1.4307	316 L	1.4404
Tornillos			1035	1.0501	304	1.4301	316	1.4401
Ejes			1045	1.0503	304 L	1.4307	316 L	1.4404
Acero interior (cierre)			304 L	1.4307	304 L	1.4307	316 L	1.4404

Manguito de estanqueidad: EPDM / NBR / Silicona

DE	Rango		Presión	Dimensiones					Tornillos	
	IBXC	IBXR		A	B	D	E <sup>1</sup>	E <sup>2</sup>	Dia	Par
in	in	in	psi	in	in	in	in	in	in	lb/ft
1.90	1.85 - 1.93		652	3.07	1.22	2.68	0.20	0.60	M 8	6
2.13	2.09 - 2.17		652	3.07	1.22	2.91	0.20	0.60	M 8	6
2.24	2.20 - 2.28		580	3.07	1.22	3.03	0.20	0.60	M 8	6
2.37	2.32 - 2.40		580	3.07	1.22	3.15	0.20	0.60	M 8	6
2.48	2.44 - 2.56	2.36 - 2.52	580	3.07	1.22	3.31	0.20	0.60	M 8	6
2.60		2.52 - 2.68	580	3.70	1.77	3.46	0.20	0.60	M 8	6
2.72		2.64 - 2.83	580	3.70	1.77	3.62	0.20	0.60	M 8	6
3.00	2.91 - 3.03	2.91 - 3.07	435	3.70	1.77	3.90	0.20	0.60	M 8	6
3.31	3.23 - 3.35	3.15 - 3.39	435	3.70	1.77	4.21	0.20	0.60	M 8	6
3.50	3.43 - 3.58	3.43 - 3.66	435	3.74	1.77	4.45	0.20	0.60	M 8	6
3.70		3.54 - 3.78	435	3.74	1.77	4.57	0.20	0.60	M 8	6
4.00	3.94 - 4.10	3.86 - 4.17	435	3.74	1.77	5.04	0.20	0.60	M 8	8
4.25	4.21 - 4.37	4.21 - 4.37	435	3.74	1.77	5.24	0.20	0.60	M 8	8
4.50	4.41 - 4.61	4.33 - 4.57	435	3.74	1.77	5.47	0.20	0.60	M 8	8
4.80	4.76 - 4.84	4.65 - 4.92	290	3.74	1.77	5.87	0.20	0.60	M 8	8
5.00	5.00 - 5.16	4.92 - 5.16	290	3.74	1.77	6.02	0.20	0.60	M 8	8
5.24	5.16 - 5.35	5.16 - 5.35	290	3.74	1.77	6.22	0.20	0.60	M 8	8
5.50	5.39 - 5.59	5.39 - 5.67	290	3.74	1.77	6.46	0.20	0.60	M 8	8
6.00	5.98 - 6.14	5.79 - 6.14	290	3.74	1.77	7.01	0.20	0.60	M 8	8
6.25	6.14 - 6.34	6.14 - 6.38	290	3.74	1.77	7.20	0.20	0.60	M 8	8
6.63	6.54 - 6.73	6.54 - 6.73	290	3.74	1.77	7.60	0.20	0.60	M 8	8

E<sup>1</sup> separación admisible sin banda interior E<sup>2</sup> separación admisible con banda interior PT presión de trabajo DE diámetro exterior

DE	Máxima diferencia de diámetros		Máxima desviación angular		Máxima desalineación		Máximo ancho rotura	
	IBXC	IBXR	IBXC	IBXR	IBXC	IBXR	IBXC	IBXR
in	mil		grados		mil		in	
1.90	20	-	4,0	-	40	-	0.80	
2.13 - 2.72	40	80	4,0	4,0	40	40	0.80	
3.00 - 4.00	60	120	4,0	4,0	40	40	1.40	
4.25 - 6.00	100	120	4,0	4,0	40	40	1.40	
6.25 - 6.63	100	120	4,0	4,0	80	80	1.40	

Para el correcto funcionamiento de las uniones, deben respetarse las instrucciones de montaje.

Presión de prueba = 1,5 x PT