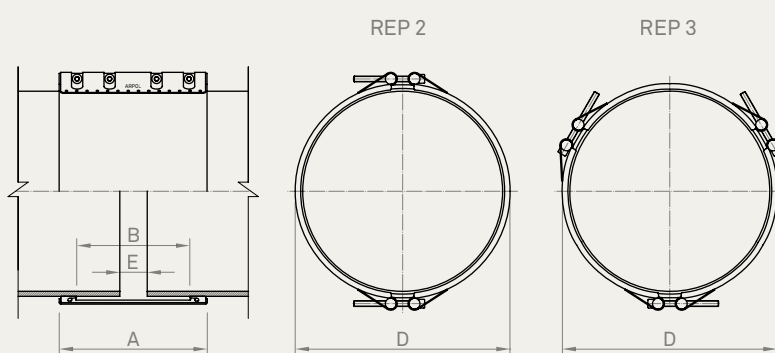


REVESTIDA ANCHO NOMINAL 12.00

Series AFWR a AHGWR AFW3 a AHGW3

	AFWR - AFW3	AGWR - AGW3	AHFWR - AHFW3	AHGWR - AHGW3
	in	in	in	in
A	11.77	11.85	11.77	11.83
B	9.05	9.05	9.05	9.05
D	DE+1.10	DE+1.20	DE+2.05	DE+2.20
E ¹	0.60	0.60	0.60	0.60
E ²	3.20	3.20	3.20	3.20



	Calidad W1		Calidad W2		Calidad W4		Calidad W5	
	AISI	DIN	AISI	DIN	AISI	DIN	AISI	DIN
Carcasa	1024		1.0570					
Tornillos	1035 / 304		1.0501 / 1.4301					
Ejes	1045 / 304 L		1.0503 / 1.4307					
Acero interior (cierres)	304 L		1.4307					

Manguito de estanqueidad: EPDM

DN	AFWR - AFW3			AGWR - AGW3			AHFWR - AHFW3			AHGWR - AHGW3		
	PT psi	Dia	Par lbf ft	PT psi	Dia	Par lbf ft	PT psi	Dia	Par lbf ft	PT psi	Dia	Par lbf ft
20	391	M20	30									
22	362	M20	35									
24	333	M20	40	420	M20	40	464	M20	45	580	M20	45
26	304	M20	45	391	M20	45	435	M20	45	536	M20	45
28	290	M20	45	362	M20	45	406	M20	55	507	M20	55
30	275	M20	45	333	M20	45	377	M20	55	478	M20	55
32	246	M20	55	319	M20	55	348	M20	55	449	M20	55
34	232	M20	55	304	M20	55	333	M20	60	420	M20	60
36	232	M20	55	275	M20	55	319	M20	60	391	M20	60
38	217	M20	60	261	M20	60	304	M20	70	377	M20	70
40	203	M20	60	261	M20	60	290	M20	70	362	M20	70
44	188	M20	70	232	M20	70	261	M20	75	319	M20	75
48	174	M20	75	217	M20	75	232	M20	90	304	M20	90
52	159	M20	75	203	M20	75	217	M20	90	275	M20	90
56	145	M20	90	188	M20	90	203	M20	90	261	M20	90
60	130	M20	90	174	M20	90	188	M20	105	246	M24	120
64	130	M20	105	159	M20	105	174	M20	105	232	M24	135
68	116	M20	105	145	M20	105	174	M20	120	217	M24	135
72	116	M20	105	145	M20	105	159	M20	120	203	M24	150
76	101	M20	120	130	M20	120	145	M20	135	188	M24	150
80	101	M20	120	130	M20	120	145	M20	135	174	M24	165

Diámetro nominal orientativo para comprobar la escala de presión. Fabricado de todas las medidas dentro del rango DN hasta 160 in.

E¹ separación admisible sin banda interior E² separación admisible con banda interior PT presión de trabajo DN diámetro nominal DE diámetro exterior

DE	Máxima diferencia de diámetros				Máxima desviación angular		Máxima desalineación		Máximo ancho rotura
	2 cierres	3 cierres	2 cierres	3 cierres	AFWR-AGWR	AHFWR-AHGWR	AFWR-AGWR	AHFWR-AHGWR	
in	mil	mil	mil	mil	grados	grados	mil	mil	in
20 - 60	240	320	120	240	2,0	1,0	120	80	8,00
60 - 80	240	320	120	240	1,0	1,0	120	80	8,00

Para diámetros superiores, por favor consultar.

Para el correcto funcionamiento de las uniones, deben respetarse las instrucciones de montaje.

Presión de prueba = 1,5 x PT