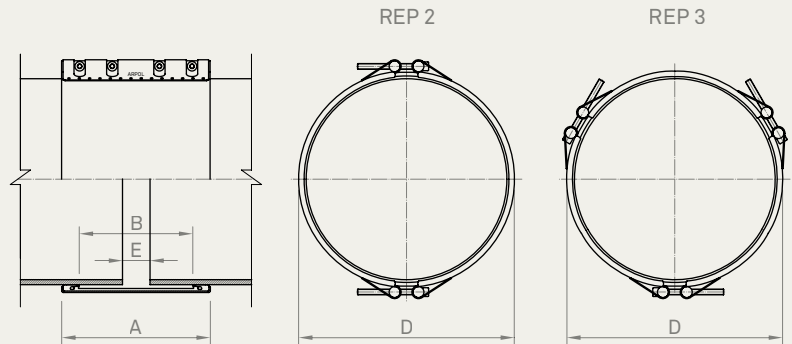


ANCHO NOMINAL 12.00

Series IBWR a IHGWR IBW3 a IHGW3

	IBWR IBW3	ICWR ICW3	IDWR IDW3	IEWR IEW3	IFWR IFW3	IGWR IGW3	IHFWR IHFW3	IHGWR IHGW3
	in	in	in	in	in	in	in	in
A	11.57	11.61	11.65	11.69	11.77	11.85	11.77	11.85
B	9.05	9.05	9.05	9.05	9.05	9.05	9.05	9.05
D	DE+0.91	DE+0.94	DE+0.98	DE+1.02	DE+1.10	DE+1.20	DE+2.05	DE+2.20
E ¹	0.60	0.60	0.60	0.60	0.60	0.60	0.60	0.60
E ²	3.20	3.20	3.20	3.20	3.20	3.20	3.20	3.20



	Calidad W1		Calidad W2		Calidad W4		Calidad W5	
	AISI	DIN	AISI	DIN	AISI	DIN	AISI	DIN
Carcasa			304 L	1.4307	304 L	1.4307	316 L	1.4404
Tornillos			1035	1.0501	304	1.4301	316	1.4401
Ejes			1045	1.0503	304 L	1.4307	316 L	1.4404
Acero interior (cierre)			304 L	1.4307	304 L	1.4307	316 L	1.4404

Manguito de estanqueidad: EPDM

DN	IBWR - IBW3			ICWR - ICW3			IDWR - IDW3			IEWR - IEW3			IFWR - IFW3			IGWR - IGW3			IHFWR - IHFW3			IHGWR - IHGW3		
in	PT psi	Dia	Par lbf ft	PT psi	Dia	Par lbf ft	PT psi	Dia	Par lbf ft	PT psi	Dia	Par lbf ft	PT psi	Dia	Par lbf ft	PT psi	Dia	Par lbf ft	PT psi	Dia	Par lbf ft	PT psi	Dia	Par lbf ft
12	174	M 12	15	232	M 12	15	290	M 12	15															
14	159	M 12	15	203	M 12	15	261	M 12	15	304	M 16	20	406	M 16	20									
16	130	M 12	15	188	M 12	15	232	M 12	15	275	M 16	25	362	M 16	25									
18	116	M 12	20	159	M 12	20	203	M 12	20	246	M 16	25	319	M 16	25									
20	116	M 12	20	145	M 12	20	188	M 12	20	217	M 16	30	290	M 16	30									
22	101	M 12	25	130	M 12	25	174	M 12	20	203	M 16	30	275	M 16	30									
24	87	M 12	25	130	M 12	25	159	M 12	25	188	M 16	30	246	M 16	30	304	M 20	30	391	M 20	45	493	M 20	45
26	87	M 12	25	116	M 12	25	145	M 12	25	174	M 16	35	232	M 16	35	290	M 20	45	362	M 20	45	464	M 20	45
28	87	M 12	30	101	M 12	30	130	M 12	25	159	M 16	35	217	M 16	35	261	M 20	45	333	M 20	55	420	M 24	60
30	72	M 12	30	101	M 12	30				145	M 16	40	203	M 16	40	246	M 20	45	319	M 20	55	391	M 24	60
32										145	M 16	40	188	M 16	40	232	M 20	55	290	M 20	55	377	M 24	70
34										130	M 16	45	174	M 16	45	217	M 20	55	275	M 20	60	348	M 24	70
36										130	M 16	45	174	M 16	45	203	M 20	55	261	M 20	60	333	M 24	75
38										116	M 16	45	159	M 16	45	203	M 20	60	246	M 20	70	319	M 24	75
40										116	M 16	55	145	M 16	55	188	M 20	60	232	M 20	70	304	M 24	90
44										101	M 16	55	130	M 16	55	174	M 20	70	217	M 20	75	275	M 24	90
48										101	M 16	60	130	M 20	75	159	M 20	75	203	M 20	90	246	M 24	105
52										87	M 16	60	116	M 20	75	145	M 20	75	188	M 20	90	232	M 24	105
56										87	M 16	70	101	M 20	90	130	M 20	90	174	M 20	90	217	M 24	120
60										72	M 16	75	101	M 20	90	130	M 20	90	159	M 20	105	203	M 24	120
64										72	M 16	75	101	M 20	105	116	M 20	105	145	M 20	105	188	M 24	135
68										72	M 20	105	87	M 20	105	116	M 20	105	145	M 20	120	174	M 24	135
72										58	M 20	105	87	M 20	105	101	M 20	105	130	M 20	120	174	M 24	150
76										58	M 20	120	87	M 20	120	101	M 20	120	130	M 20	135	159	M 24	150
80										58	M 20	120	72	M 20	120	101	M 20	120	116	M 20	135	159	M 24	165

Diámetro nominal orientativo para comprobar la escala de presión. Fabricado de todas las medidas dentro del rango DN hasta 160 in.

E¹ separación admisible sin banda interior E² separación admisible con banda interior PT presión de trabajo DN diámetro nominal DE diámetro exterior

DE	Máxima diferencia de diámetros				Máxima desviación angular		Máxima desalineación		Máximo ancho rotura
	2 cierres IBWR-IGWR	3 cierres IBW3-IGW3	2 cierres IHFWR-IHGWR	3 cierres IHFW3-IHGW3	IBWR-IGWR IBW3-IGW3	IHFWR-IHGWR IHFW3-IHGW3	IBWR-IGWR IBW3-IGW3	IHFWR-IHGWR IHFW3-IHGW3	
in	mil				grados		mil		in
12 - 20	200	280			2,0		120		8,00
20 - 60	240	320	120	160	2,0	1,0	120	80	8,00
60 - 80	240	320	120	160	1,0	1,0	120	80	8,00

Para diámetros superiores, por favor consultar.

Para el correcto funcionamiento de las uniones, deben respetarse las instrucciones de montaje.

Presión de prueba = 1,5 x PT