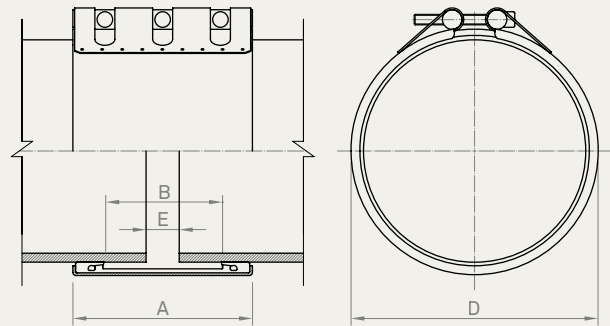


ANCHO NOMINAL 8.00

Series IBZ a IHFZ

	IBZ	ICZ	IDZ	IEZ	IFZ	IGZ	IHFZ
	in	in	in	in	in	in	in
A	7.83	7.87	7.91	7.95	8.03	8.11	8.03
B	5.50	5.50	5.50	5.50	5.50	5.50	5.50
D	DE+0.91	DE+0.94	DE+0.98	DE+1.02	DE+1.10	DE+1.20	DE+2.05
E ¹	0.60	0.60	0.60	0.60	0.60	0.60	0.60
E ²	2.40	2.40	2.40	2.40	2.40	2.40	2.40



	Calidad W1		Calidad W2		Calidad W4		Calidad W5	
	AISI	DIN	AISI	DIN	AISI	DIN	AISI	DIN
Carcasa			304 L	1.4307	304 L	1.4307	316 L	1.4404
Tornillos			1035	1.0501	304	1.4301	316	1.4401
Ejes			1045	1.0503	304 L	1.4307	316 L	1.4404
Acero interior (cierre)			304 L	1.4307	304 L	1.4307	316 L	1.4404

Manguito de estanqueidad: EPDM / NBR / Silicona

DN	IBZ			ICZ			IDZ			IEZ			IFZ			IGZ			IHFZ				
	in	PT psi	Dia	Par ibf ft	PT psi	Dia	Par ibf ft	PT psi	Dia	Par ibf ft	PT psi	Dia	Par ibf ft	PT psi	Dia	Par ibf ft	PT psi	Dia	Par ibf ft	PT psi	Dia	Par ibf ft	
6	333	M 12	15	435	M 12	15																	
8	261	M 12	15	348	M 12	20	435	M 12	15														
10	217	M 12	20	275	M 12	20	348	M 12	15														
12	174	M 12	25	232	M 12	25	290	M 12	15														
14	159	M 12	30	203	M 12	25	261	M 12	20	304	M 12	20	406	M 16	25								
16	130	M 12	30	188	M 12	20	232	M 12	25	275	M 12	20	362	M 16	45								
18	116	M 12	35	159	M 12	25	203	M 12	25	246	M 12	25	319	M 16	30								
20	116	M 12	35	145	M 12	30	188	M 12	30	217	M 12	25	290	M 16	30								
22	101	M 12	30	130	M 12	30				203	M 16	35	275	M 16	35								
24	87	M 12	30	130	M 12	30				188	M 16	40	246	M 16	40	304	M 20	45	391	M 20	55		
26	87	M 12	30	116	M 12	35				174	M 16	45	232	M 16	45	290	M 20	55	362	M 20	55		
28	87	M 12	35	101	M 12	35				159	M 16	45	217	M 16	45	261	M 20	55	348	M 20	60		
30	72	M 12	35	101	M 12	35				145	M 16	45	203	M 16	45	246	M 20	60	319	M 20	60		
32	72	M 12	40	87	M 12	40				145	M 16	55	188	M 16	55	232	M 20	70	290	M 20	70		
34				87	M 12	45				130	M 16	55	174	M 16	55	217	M 20	70	275	M 20	70		
36				87	M 12	45				130	M 16	60	174	M 16	60	203	M 20	75	275	M 20	75		
38				72	M 12	45				116	M 16	60	159	M 16	60	203	M 20	75	246	M 20	75		
40				72	M 12	55				116	M 16	70	145	M 16	70	188	M 20	90	232	M 20	90		
44				72	M 16	70				101	M 16	70	130	M 16	70	174	M 20	90	217	M 20	90		
48				58	M 16	75				101	M 16	75	130	M 16	75	159	M 20	90	203	M 20	105		
52										87	M 16	90	116	M 16	90	145	M 20	105	188	M 20	105		
56										87	M 16	90	101	M 16	90	130	M 20	120	174	M 20	120		
60										72	M 16	105	101	M 16	105	130	M 20	120	159	M 20	120		

Diámetro nominal orientativo para comprobar la escala de presión. Fabricación de todas las medidas dentro del rango DN.

E¹ separación admisible sin banda interior E² separación admisible con banda interior PT presión de trabajo DN diámetro nominal DE diámetro exterior

DE	Máxima diferencia de diámetros		Máxima desviación angular		Máxima desalineación	
	IBZ - IGZ	IHFZ	IBZ - IGZ	IHFZ	IBZ - IGZ	IHFZ
in	mil		grados		mil	
6 - 10	100		2,0		80	
10 - 20	100		2,0		120	
20 - 60	120	80	2,0	1,0	120	80

Véase página 5 (Tolerancias admisibles)

Para el correcto funcionamiento de las uniones, deben respetarse las instrucciones de montaje.

Presión de prueba = 1,5 x PT