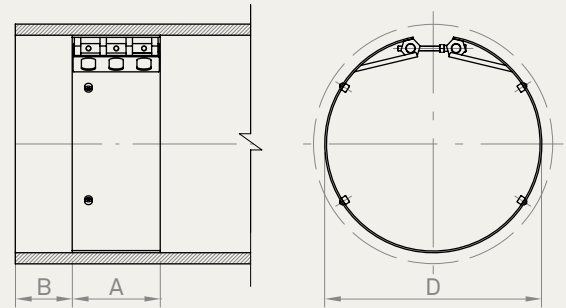


ANILLO INTERIOR PARA ARPOL MULTI-FIX

Serie MULTI-FIX



En los tubos de PE es necesario colocar un anillo interior, para evitar la deformación y la reducción del diámetro debido al diferencial de temperatura.

Este sistema de unión requiere un proceso de instalación especializado; consulte el manual de instrucciones antes de elegir este producto.

	Calidad W1		Calidad W2		Calidad W4		Calidad W5	
	AISI	DIN	AISI	DIN	AISI	DIN	AISI	DIN
Carcasa					304 L	1.4307	316 L	1.4404
Tornillos					304	1.4301	316	1.4401
Ejes					304 L	1.4307	316 L	1.4404

DE in	Dimensiones							
	A in			B in	D in			PT16 / SDR 11
PT6	PT10	PT16	PT6 / SDR 26		PT10 / SDR 17			
12.75	5.50	5.50	8.00	5.50	11.77	11.25	10.43	
13.20	5.50	5.50	8.00	5.50	12.18	11.65	10.80	
14.00	5.50	5.50	8.00	5.50	12.92	12.35	11.45	
15.30	5.50	5.50	8.00	5.50	14.12	13.50	12.52	
16.00	5.50	8.00	8.00	5.50	14.77	14.12	13.09	
17.40	5.50	8.00	8.00	5.50	16.06	15.35	14.24	
18.00	5.50	8.00		5.50	16.62	15.88		
19.50	5.50	8.00		5.50	18.00	17.21		
20.00	5.50	8.00		5.50	18.46	17.65		
21.60	5.50	8.00		5.50	19.94	19.06		
22.00	5.50	8.00		5.50	20.31	19.41		
24.00	5.50	8.00		5.50	22.15	21.18		
25.80	7.90	8.00		5.50	23.82	22.76		
26.00	8.00	8.00		5.50	24.00	22.94		
28.00	8.00	8.00		5.50	25.85	24.71		
30.00	8.00	8.00		5.50	27.69	26.47		
32.00	8.00	8.00		5.50	29.54	28.24		
36.00	8.00	8.00		5.50	33.23	31.76		
38.30	8.00	8.00		5.50	35.35	33.79		
40.00	8.00	8.00		5.50	36.92	35.29		

DE diámetro exterior SDR Standard Dimension Ratio, relación entre el diámetro exterior y espesor PT Presión de trabajo MULTI-FIX

Para el correcto funcionamiento de las uniones, deben respetarse las instrucciones de montaje.