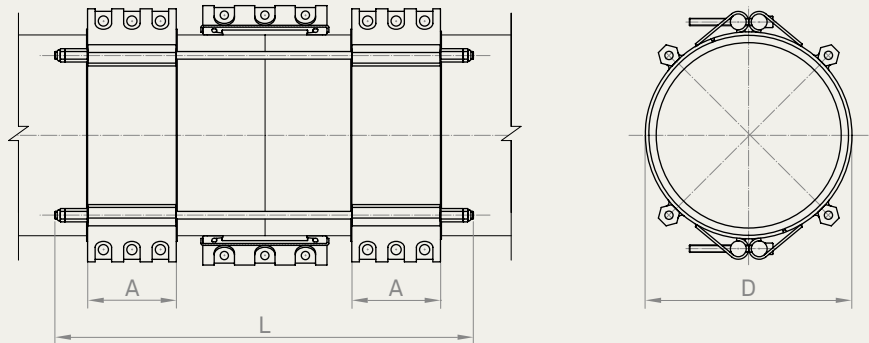


PARA TUBOS DE POLIETILENO

Serie MULTI-FIX



En los tubos de PE es necesario colocar un anillo interior, para evitar la deformación y la reducción del diámetro debido al diferencial de temperatura.

Este sistema de unión requiere un proceso de instalación especializado; consulte el manual de instrucciones antes de elegir este producto.

	Calidad W1		Calidad W2		Calidad W4		Calidad W5	
	AISI	DIN	AISI	DIN	AISI	DIN	AISI	DIN
Carcasa					304 L	1.4307	316 L	1.4404
Tornillos					304	1.4301	316	1.4401
Ejes					304 L	1.4307	316 L	1.4404
Varilla					304	1.4301	316	1.4401
Banda de anclaje					304 L	1.4307	316 L	1.4404

DE	Presión			ΔT max.			Fuerza axial max.			Dimensiones							Varilla					
										A			L				D		Dia			Cantidad
	in	PT	psi	PT6	PT10	PT16	PT6	PT10	PT16	PT6	PT10	PT16	PT6	PT10	PT16	D	PT6	PT10	PT16	PT6	PT10	PT16
12.75	80	140	230	100	100	100	28.8	44.3	66.1	5.50	5.50	8.00	25.40	26.70	32.60	13.20	M12	M16	M16	4	4	4
13.20	80	140	230	100	100	100	30.8	47.2	70.6	5.50	5.50	8.00	25.40	26.70	32.60	13.60	M12	M16	M16	4	4	4
14.00	80	140	230	100	100	100	34.6	53.5	79.8	5.50	5.50	8.00	25.40	26.70	32.60	14.40	M12	M16	M16	4	4	4
15.30	80	140	230	100	100	100	41.4	63.8	95.3	5.50	5.50	8.00	26.70	26.70	32.60	15.70	M16	M16	M16	4	4	4
16.00	80	140	230	100	100	100	45.2	69.5	112.4	5.50	8.00	8.00	26.70	32.60	32.60	16.40	M16	M20	M20	4	4	4
17.40	80	140	230	100	100	100	53.5	82.3	123.0	5.50	8.00	8.00	26.70	32.60	32.60	17.80	M16	M20	M20	4	4	6
18.00	80	140		100	100		57.3	88.1		5.50	8.00		26.70	32.60		18.40	M16	M20		4	4	
19.50	80	140		100	100		67.2	103.4		5.50	8.00		26.70	32.60		19.90	M16	M20		4	4	
20.00	80	140		100	100		70.8	108.8		5.50	8.00		26.70	32.60		20.40	M16	M20		6	6	
21.60	80	140		100	100		81.8	125.7		5.50	8.00		26.70	32.60		22.00	M16	M20		6	6	
22.00	80	140		100	100		85.7	131.7		5.50	8.00		26.70	32.60		22.40	M16	M20		6	6	
24.00	80	140		100	100		102.1	156.9		5.50	8.00		26.70	32.60		24.40	M16	M20		6	6	
25.80	80	140		100	85		117.8	167.7		7.90	8.00		32.60	32.60		26.20	M20	M20		6	6	
26.00	80	140		100	85		119.6	167.7		8.00	8.00		32.60	32.60		26.40	M20	M20		6	6	
28.00	80	140		100	85		142.3	182.5		8.00	8.00		32.60	32.60		28.50	M20	M20		6	8	
30.00	80	140		100	75		159.4	192.0		8.00	8.00		32.60	32.60		30.60	M20	M20		6	8	
32.00	80	140		100	75		181.4	218.5		8.00	8.00		32.60	32.60		32.60	M20	M20		8	8	
36.00	80	140		100	65		229.3	243.0		8.00	8.00		32.60	32.60		36.60	M20	M20		9	9	
38.30	80	140		100	65		259.2	255.4		8.00	8.00		32.60	32.60		38.90	M20	M20		9	9	
40.00	80	140		100	60		283.5	278.3		8.00	8.00		32.60	32.60		40.60	M24	M24		9	9	

PT presión de trabajo DE diámetro exterior ΔT diferencial de la temperatura mínima y máxima de la tubería

Para el correcto funcionamiento de las uniones, deben respetarse las instrucciones de montaje.

Presión de prueba = 1,25 x PT

La Arpol MULTI-FIX es sólo un conjunto de anclaje axial. La unión central de estanqueidad puede ser Arpol INSTAL ó Arpol REP.