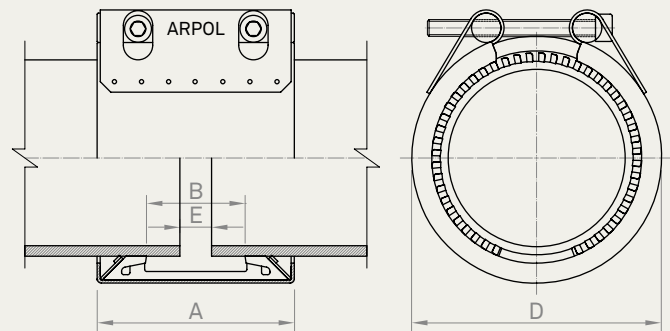


PARA TUBOS DE ACERO

Serie FIX-L



	Calidad W1		Calidad W2		Calidad W4		Calidad W5	
	AISI	DIN	AISI	DIN	AISI	DIN	AISI	DIN
Carcasa					304 L	1.4307	316 L	1.4404
Tornillos					304	1.4301	316	1.4401
Ejes					304 L	1.4307	316 L	1.4404
Acero interior (cierre)					304 L	1.4307	316 L	1.4404
Anillos anclaje					302	1.4310	302	1.4310

Manguito de estanqueidad: EPDM / NBR / Silicona

DE	Rango	Presión		Dimensiones					Tornillos	
		PN psi	PT psi	A in	B in	D in	E ¹ in	E ² in	Dia	Par lbf ft
1.90	1.88 - 1.93	232	507	3.07	1.22	2.68	0.20	0.60	M 8	15
2.125	2.11 - 2.15	232	435	3.07	1.22	2.91	0.20	0.60	M 8	15
2.375	2.35 - 2.40	232	435	3.07	1.22	3.15	0.20	0.60	M 8	15
3.00	2.96 - 3.03	232	290	3.70	1.77	3.78	0.20	0.60	M 8	15
3.50	3.46 - 3.54	232	290	3.70	1.77	4.41	0.20	0.60	M 8	15
4.50	4.46 - 4.54	232	333	3.74	1.77	5.39	0.20	0.60	M 8	15
5.50	5.44 - 5.56	232	232	3.74	1.77	6.42	0.20	0.60	M 10	20
6.00	5.98 - 6.13	232	217	3.74	1.77	7.01	0.20	0.60	M 10	20
6.25	6.20 - 6.32	232	217	3.74	1.77	7.20	0.20	0.60	M 10	25
6.625	6.56 - 6.69	232	203	3.74	1.77	7.52	0.20	0.60	M 10	25
8.625	8.54 - 8.71	203	145	5.55	3.39	9.88	0.60	1.40	M 12	40
9.625	9.53 - 9.72	203	79	5.55	3.39	10.87	0.60	1.40	M 12	40
10.75	10.65 - 10.85	188	65	5.55	3.39	12.01	0.60	1.40	M 12	40
12.75	12.62 - 12.87		43	5.55	3.39	14.02	0.60	1.40	M 12	40
14.00	13.86 - 14.13		36	5.55	3.39	15.24	0.60	1.40	M 12	40
16.00	15.85 - 16.16		29	5.55	3.39	17.24	0.60	1.40	M 12	45
18.00	17.81 - 18.13		29	5.55	3.39	19.25	0.60	1.40	M 12	45
20.00	19.82 - 20.14		21	5.55	3.39	21.26	0.60	1.40	M 12	45
22.00	21.83 - 22.15		21	5.55	3.39	23.23	0.60	1.40	M 12	45
24.00	23.82 - 24.13		14	5.55	3.39	25.24	0.60	1.40	M 12	45

E¹ separación admisible sin banda interior E² separación admisible con banda interior

PN presión nominal para industria naval con factor de seguridad ≥ 4 PT presión de trabajo DE diámetro exterior

DE	Máxima diferencia de diámetros	Máxima desviación angular	Máxima desalineación
in	mil	grados	mm
1.90	20	4,0	40
2.125 - 2.375	40	4,0	40
3.00 - 3.50	60	4,0	40
4.50 - 6.00	100	4,0	40
6.25 - 8.625	100	2,0	80
9.625 - 24.00	100	2,0	120

Para el correcto funcionamiento de las uniones, deben respetarse las instrucciones de montaje.

Presión de prueba = $1,5 \times PT / PN$