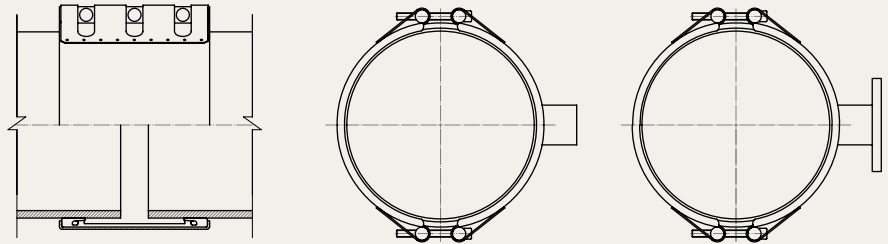
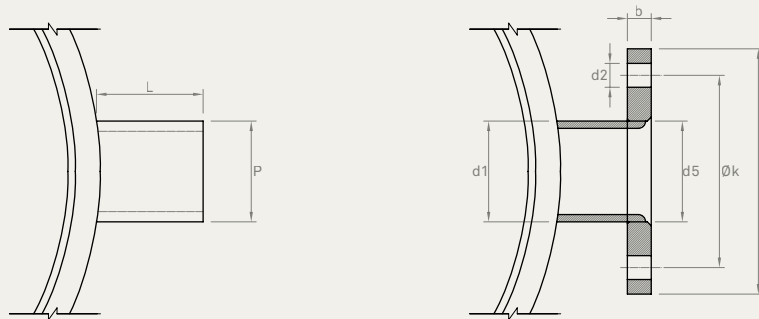


## CON SALIDA

### Serie REP-S



	Calidad W1		Calidad W2		Calidad W4		Calidad W5	
	AISI	DIN	AISI	DIN	AISI	DIN	AISI	DIN
Carcasa			304 L	1.4307	304 L	1.4307	316 L	1.4404
Tornillos			1035	1.0501	304	1.4301	316	1.4401
Ejes			1045	1.0503	304 L	1.4307	316 L	1.4404
Acero interior (cierre)			304 L	1.4307	304 L	1.4307	316 L	1.4404
Salida rosca			316 L	1.4404	316 L	1.4404	316 L	1.4404
Salida brida			304 L	1.4307	304 L	1.4307	316 L	1.4404



Salida rosca			Salida brida							Serie Y	Serie Z
DN pulgadas	L mm	P mm	DN mm	d1 mm	d2 mm	d5 mm	D mm	b mm	Øk mm	Ancho 140 mm	Ancho 200 mm
1	43	39,5	25	33,7	14	34,5	115	16	85	•	•
1 ½	48	54,5	40	48,3	18	49,5	150	16	110	•	•
2	56	66,2	50	60,3	18	61,5	165	18	125	•	•
2 ½	65	82,0	65	76,1	18	77,5	185	18	145	•	•
3	71	95,0	80	88,9	18	90,5	200	20	160	•	•
4	83	121,4	100	114,3	18	116,0	220	20	180	•	•

Disponible a partir de DN 250 mm

Presión de trabajo hasta 10 bar

Rosca BSP conforme ISO 7/1

Brida según EN 1092-1-01 PN 10

Para el correcto funcionamiento de las uniones, deben respetarse las instrucciones de montaje.