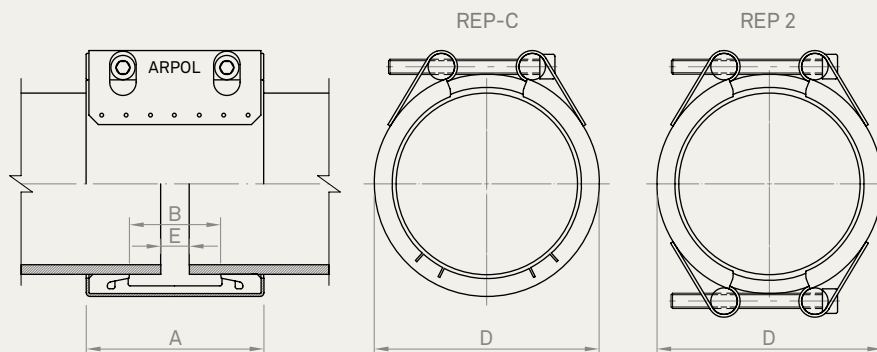


ANCHO NOMINAL 95

Serie IBXC - IBXR



	Calidad W1		Calidad W2		Calidad W4		Calidad W5	
	AISI	DIN	AISI	DIN	AISI	DIN	AISI	DIN
Carcasa			304 L	1.4307	304 L	1.4307	316 L	1.4404
Tornillos			1035	1.0501	304	1.4301	316	1.4401
Ejes			1045	1.0503	304 L	1.4307	316 L	1.4404
Acero interior (cierre)			304 L	1.4307	304 L	1.4307	316 L	1.4404

Manguito de estanqueidad: EPDM / NBR / Silicona

DE	Rango		Presión	Dimensiones					Tornillos	
	IBXC	IBXR		A	B	D	E ¹	E ²	Dia	Par Nm
48,3	47 - 49		45	78	31	68	5	15	M 8	7
54,0	53 - 55		45	78	31	74	5	15	M 8	7
57,0	56 - 58		40	78	31	77	5	15	M 8	7
60,3	59 - 61		40	78	31	80	5	15	M 8	7
63,0	62 - 65	60 - 64	40	78	31	84	5	15	M 8	7
66,0		64 - 68	40	94	45	88	5	15	M 8	7
69,0		67 - 72	30	94	45	92	5	15	M 8	7
76,1	74 - 77	74 - 78	30	94	45	99	5	15	M 8	7
84,0	82 - 85	80 - 86	30	94	45	107	5	15	M 8	7
88,9	87 - 91	87 - 93	30	95	45	113	5	15	M 8	7
94,0		90 - 96	30	95	45	116	5	15	M 8	7
104,0	102 - 106	98 - 106	30	95	45	128	5	15	M 8	10
108,0	107 - 111	107 - 111	30	95	45	133	5	15	M 8	10
114,3	112 - 117	110 - 116	30	95	45	139	5	15	M 8	10
125,0	124 - 127	118 - 125	20	95	45	149	5	15	M 8	10
129,0	127 - 131	125 - 131	20	95	45	153	5	15	M 8	10
133,0	131 - 136	131 - 136	20	95	45	158	5	15	M 8	10
139,7	137 - 142	137 - 144	20	95	45	164	5	15	M 8	10
154,0	152 - 156	147 - 156	20	95	45	178	5	15	M 8	10
159,0	156 - 161	156 - 162	20	95	45	183	5	15	M 8	10
168,3	166 - 171	166 - 171	20	95	45	193	5	15	M 8	10

E¹ separación admisible sin banda interior E² separación admisible con banda interior PT presión de trabajo DE diámetro exterior

DE	Máxima diferencia de diámetros		Máxima desviación angular		Máxima desalineación		Máximo ancho rotura	
	IBXC	IBXR	IBXC	IBXR	IBXC	IBXR	IBXC	IBXR
mm	mm	mm	grados	grados	mm	mm	mm	mm
48,3	0,5	-	4,0	-	1,0	-	20	
54 - 69	1,0	2,0	4,0	4,0	1,0	1,0	20	
76,1 - 104	1,5	3,0	4,0	4,0	1,0	1,0	35	
108 - 154	2,5	3,0	4,0	4,0	1,0	1,0	35	
159 - 168,3	2,5	3,0	4,0	4,0	2,0	2,0	35	

Para el correcto funcionamiento de las uniones, deben respetarse las instrucciones de montaje.

Presión de prueba = 1,5 x PT