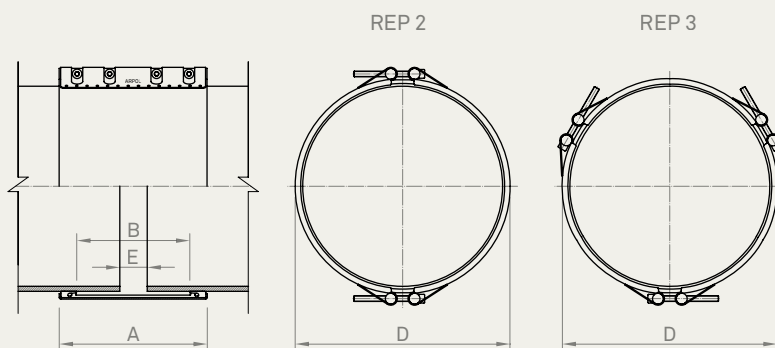


## REVESTIDA ANCHO NOMINAL 300

### Series AFWR a AHGWR AFW3 a AHGW3

	AFWR - AFW3	AGWR - AGW3	AHFWR - AHFW3	AHGWR - AHGW3
	mm	mm	mm	mm
A	299	301	299	301
B	230	230	230	230
D	DE + 28	DE + 30	DE + 52	DE + 56
E <sup>1</sup>	15	15	15	15
E <sup>2</sup>	80	80	80	80



	Calidad W1		Calidad W2		Calidad W4		Calidad W5	
	AISI	DIN	AISI	DIN	AISI	DIN	AISI	DIN
Carcasa	1024		1.0570					
Tornillos	1035 / 304		1.0501 / 1.4301					
Ejes	1045 / 304 L		1.0503 / 1.4307					
Acero interior (cierre)	304 L		1.4307					

Manguito de estanqueidad: EPDM

DN	AFWR - AFW3			AGWR - AGW3			AHFWR - AHFW3			AHGWR - AHGW3		
	PT bar	Dia	Par Nm	PT bar	Dia	Par Nm	PT bar	Dia	Par Nm	PT bar	Dia	Par Nm
500	27	M20	40									
550	25	M20	45									
600	23	M20	50	29	M20	50	32	M20	60	40	M20	60
650	21	M20	60	27	M20	60	30	M20	60	37	M20	60
700	20	M20	60	25	M20	60	28	M20	70	35	M20	70
750	19	M20	60	23	M20	60	26	M20	70	33	M20	70
800	17	M20	70	22	M20	70	24	M20	70	31	M20	70
850	16	M20	70	21	M20	70	23	M20	80	29	M20	80
900	16	M20	70	19	M20	70	22	M20	80	27	M20	80
950	15	M20	80	18	M20	80	21	M20	90	26	M20	90
1000	14	M20	80	18	M20	80	20	M20	90	25	M20	90
1100	13	M20	90	16	M20	90	18	M20	100	22	M20	100
1200	12	M20	100	15	M20	100	16	M20	120	21	M20	120
1300	11	M20	100	14	M20	100	15	M20	120	19	M20	120
1400	10	M20	120	13	M20	120	14	M20	120	18	M20	120
1500	9	M20	120	12	M20	120	13	M20	140	17	M24	160
1600	9	M20	140	11	M20	140	12	M20	140	16	M24	180
1700	8	M20	140	10	M20	140	12	M20	160	15	M24	180
1800	8	M20	140	10	M20	140	11	M20	160	14	M24	200
1900	7	M20	160	9	M20	160	10	M20	180	13	M24	200
2000	7	M20	160	9	M20	160	10	M20	180	12	M24	220

Diámetro nominal orientativo para comprobar la escala de presión. Fabricado de todas las medidas dentro del rango DN hasta 4000mm.

E<sup>1</sup> separación admisible sin banda interior E<sup>2</sup> separación admisible con banda interior PT presión de trabajo DN diámetro nominal DE diámetro exterior

DE	Máxima diferencia de diámetros				Máxima desviación angular		Máxima desalineación		Máximo ancho rotura
	2 cierres	3 cierres	2 cierres	3 cierres	AFWR-AGWR	AHFWR-AHGWR	AFWR-AGWR	AHFWR-AHGWR	
mm	AFWR-AGWR	AFW3-AGW3	AHFWR-AHGWR	AHFW3-AHGW3	AFW3-AGW3	AHFW3-AHGW3	AFW3-AGW3	AHFW3-AHGW3	mm
500 - 1500	6,0	8,0	3,0	4,0	2,0	1,0	3,0	2,0	190
1500 - 2000	6,0	8,0	3,0	4,0	1,0	1,0	3,0	2,0	190

Para diámetros superiores, por favor consultar.

Para el correcto funcionamiento de las uniones, deben respetarse las instrucciones de montaje.

Presión de prueba = 1,5 x PT