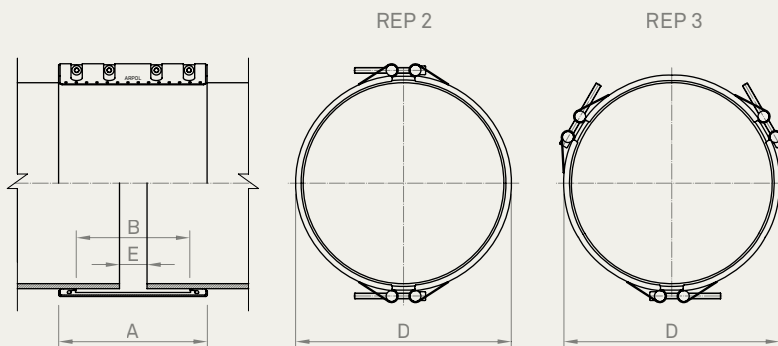


ANCHO NOMINAL 300

Series IBWR a IHGWR IBW3 a IHGW3

	IBWR IBW3	ICWR ICW3	IDWR IDW3	IEWR IEW3	IFWR IFW3	IGWR IGW3	IHFWR IHFW3	IHGWR IHGW3
	mm	mm	mm	mm	mm	mm	mm	mm
A	294	295	296	297	299	301	299	301
B	230	230	230	230	230	230	230	230
D	DE+23	DE+24	DE+25	DE+26	DE+28	DE+30	DE+52	DE+56
E ¹	15	15	15	15	15	15	15	15
E ²	80	80	80	80	80	80	80	80



	Calidad W1		Calidad W2		Calidad W4		Calidad W5	
	AISI	DIN	AISI	DIN	AISI	DIN	AISI	DIN
Carcasa			304 L	1.4307	304 L	1.4307	316 L	1.4404
Tornillos			1035	1.0501	304	1.4301	316	1.4401
Ejes			1045	1.0503	304 L	1.4307	316 L	1.4404
Acero interior (cierre)			304 L	1.4307	304 L	1.4307	316 L	1.4404

Manguito de estanqueidad: EPDM

DN	IBWR - IBW3			ICWR - ICW3			IDWR - IDW3			IEWR - IEW3			IFWR - IFW3			IGWR - IGW3			IHFWR - IHFW3			IHGWR - IHGW3			
	mm	PT bar	Dia	Par Nm	PT bar	Dia	Par Nm	PT bar	Dia	Par Nm	PT bar	Dia	Par Nm	PT bar	Dia	Par Nm	PT bar	Dia	Par Nm	PT bar	Dia	Par Nm	PT bar	Dia	Par Nm
300	12	M 12	15	16	M 12	15	20	M 12	15	21	M 16	25	28	M 16	25										
350	11	M 12	20	14	M 12	20	18	M 12	20	19	M 16	30	25	M 16	30										
400	9	M 12	20	13	M 12	20	16	M 12	20	17	M 16	30	22	M 16	30										
450	8	M 12	25	11	M 12	25	14	M 12	25	15	M 16	35	20	M 16	35										
500	8	M 12	25	10	M 12	25	13	M 12	25	14	M 16	35	19	M 16	35										
550	7	M 12	30	9	M 12	30	12	M 12	25	14	M 16	35	19	M 16	35										
600	6	M 12	30	9	M 12	30	11	M 12	30	13	M 16	40	17	M 16	40	21	M 20	40	27	M 20	60	34	M 20	60	
650	6	M 12	30	8	M 12	30	10	M 12	30	12	M 16	45	16	M 16	45	20	M 20	60	25	M 20	60	32	M 20	60	
700	6	M 12	35	7	M 12	35	9	M 12	30	11	M 16	45	15	M 16	45	18	M 20	60	23	M 20	70	29	M 24	80	
750	5	M 12	35	7	M 12	35				10	M 16	50	14	M 16	50	17	M 20	60	22	M 20	70	27	M 24	80	
800	5	M 12	35	6	M 12	40				10	M 16	50	13	M 16	50	16	M 20	70	20	M 20	70	26	M 24	90	
850				6	M 12	45				9	M 16	60	12	M 16	60	15	M 20	70	19	M 20	80	24	M 24	90	
900				6	M 12	45				9	M 16	60	12	M 16	60	14	M 20	70	18	M 20	80	23	M 24	100	
950										8	M 16	60	11	M 16	60	14	M 20	80	17	M 20	90	22	M 24	100	
1000										8	M 16	70	10	M 16	70	13	M 20	80	16	M 20	90	21	M 24	120	
1100										7	M 16	70	9	M 16	70	12	M 20	90	15	M 20	100	19	M 24	120	
1200										7	M 16	80	9	M 20	100	11	M 20	100	14	M 20	120	17	M 24	140	
1300										6	M 16	80	8	M 20	100	10	M 20	100	13	M 20	120	16	M 24	140	
1400										6	M 16	90	7	M 20	120	9	M 20	120	12	M 20	120	15	M 24	160	
1500										5	M 16	100	7	M 20	120	9	M 20	120	11	M 20	140	14	M 24	160	
1600										5	M 16	100	7	M 20	140	8	M 20	140	10	M 20	140	13	M 24	180	
1700										5	M 20	140	6	M 20	140	8	M 20	140	10	M 20	160	12	M 24	180	
1800										4	M 20	140	6	M 20	140	7	M 20	140	9	M 20	160	12	M 24	200	
1900										4	M 20	160	6	M 20	160	7	M 20	160	9	M 20	180	11	M 24	200	
2000										4	M 20	160	5	M 20	160	7	M 20	160	8	M 20	180	11	M 24	220	

Diámetro nominal orientativo para comprobar la escala de presión. Fabricado de todas las medidas dentro del rango DN hasta 4000mm.

E¹ separación admisible sin banda interior E² separación admisible con banda interior PT presión de trabajo DN diámetro nominal DE diámetro exterior

DE	Máxima diferencia de diámetros				Máxima desviación angular		Máxima desalineación		Máximo ancho rotura	
	2 cierres IBWR-IGWR	3 cierres IBW3-IGW3	2 cierres IHFWR-IHGWR	3 cierres IHFW3-IHGW3	IBWR-IGWR IBW3-IGW3	IHFWR-IHGWR IHFW3-IHGW3	IBWR-IGWR IBW3-IGW3	IHFWR-IHGWR IHFW3-IHGW3		
mm	mm	mm	mm	mm	mm	grados	grados	mm	mm	
300 - 500	5,0	7,0				2,0		3,0	190	
500 - 1500	6,0	8,0	3,0	4,0		2,0	1,0	3,0	2,0	190
1500 - 2000	6,0	8,0	3,0	4,0		1,0	1,0	3,0	2,0	190

Para diámetros superiores, por favor consultar.

Para el correcto funcionamiento de las uniones, deben respetarse las instrucciones de montaje.

Presión de prueba = 1,5 x PT

Véase página 5 (Tolerancias admisibles)