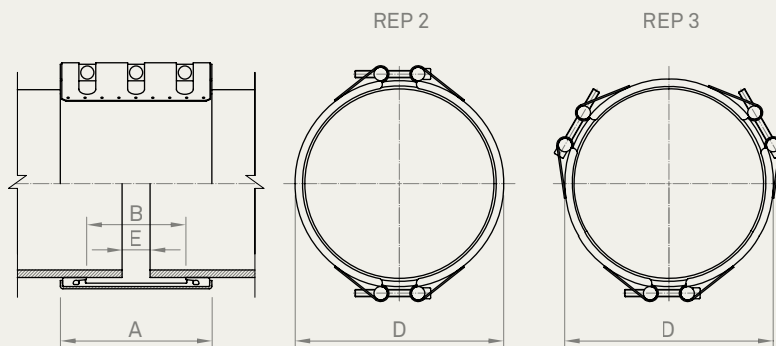


ANCHO NOMINAL 200

Series IBZR a IHFZR IBZ3 a IHFZ3

	IBZR IBZ3	ICZR ICZ3	IDZR IDZ3	IEZR IEZ3	IFZR IFZ3	IGZR IGZ3	IHFZR IHFZ3
	mm	mm	mm	mm	mm	mm	mm
A	199	200	201	202	204	206	204
B	142	142	142	142	142	142	142
D	DE+23	DE+24	DE+25	DE+26	DE+28	DE+30	DE+52
E ¹	15	15	15	15	15	15	15
E ²	60	60	60	60	60	60	60



	Calidad W1		Calidad W2		Calidad W4		Calidad W5	
	AISI	DIN	AISI	DIN	AISI	DIN	AISI	DIN
Carcasa			304 L	1.4307	304 L	1.4307	316 L	1.4404
Tornillos			1035	1.0501	304	1.4301	316	1.4401
Ejes			1045	1.0503	304 L	1.4307	316 L	1.4404
Acero interior (cierre)			304 L	1.4307	304 L	1.4307	316 L	1.4404

Manguito de estanqueidad: EPDM / NBR / Silicona

DN mm	IBZR - IBZ3			ICZR - ICZ3			IDZR - IDZ3			IEZR - IEZ3			IFZR - IFZ3			IGZR - IGZ3			IHFZR - IHFZ3		
	PT bar	Dia	Par Nm	PT bar	Dia	Par Nm	PT bar	Dia	Par Nm	PT bar	Dia	Par Nm	PT bar	Dia	Par Nm	PT bar	Dia	Par Nm	PT bar	Dia	Par Nm
150	23	M 12	20	30	M 12	20															
200	18	M 12	20	24	M 12	25	30	M 12	20												
250	15	M 12	25	19	M 12	25	24	M 12	20												
300	12	M 12	30	16	M 12	30	20	M 12	20												
350	11	M 12	35	14	M 12	30	18	M 12	25	21	M 12	25	28	M 16	30						
400	9	M 12	35	13	M 12	25	16	M 12	30	19	M 12	25	25	M 16	60						
450	8	M 12	45	11	M 12	30	14	M 12	30	17	M 12	30	22	M 16	40						
500	8	M 12	45	10	M 12	35	13	M 12	35	15	M 12	30	20	M 16	40						
550	7	M 12	35	9	M 12	35	12	M 12	35	14	M 16	45	19	M 16	45						
600	6	M 12	35	9	M 12	35	11	M 12	40	13	M 16	50	17	M 16	50	21	M 20	60	27	M 20	70
650	6	M 12	40	8	M 12	45	10	M 12	45	12	M 16	60	16	M 16	60	20	M 20	70	25	M 20	70
700	6	M 12	45	7	M 12	45	9	M 12	45	11	M 16	60	15	M 16	60	18	M 20	70	23	M 20	80
750	5	M 12	45	7	M 12	45				10	M 16	60	14	M 16	60	17	M 20	80	22	M 20	80
800	5	M 12	50	6	M 12	50				10	M 16	70	13	M 16	70	16	M 20	90	20	M 20	90
850	5	M 12	60	6	M 12	60				9	M 16	70	12	M 16	70	15	M 20	90	19	M 20	90
900				6	M 12	60				9	M 16	80	12	M 16	80	14	M 20	100	18	M 20	100
950				5	M 12	60				8	M 16	80	11	M 16	80	14	M 20	100	17	M 20	100
1000				5	M 12	70				8	M 16	90	10	M 16	90	13	M 20	120	16	M 20	120
1100				5	M 16	90				7	M 16	90	9	M 16	90	12	M 20	120	15	M 20	120
1200				4	M 16	100				7	M 16	100	9	M 16	100	11	M 20	120	14	M 20	140
1300										6	M 16	120	8	M 16	120	10	M 20	140	13	M 20	140
1400										6	M 16	120	7	M 16	120	9	M 20	160	12	M 20	160
1500										5	M 16	140	7	M 16	140	9	M 20	160	11	M 20	160
1600										5	M 16	140	7	M 20	180	8	M 20	180	10	M 20	180
1700										5	M 16	140	6	M 20	180	8	M 20	180	10	M 20	180
1800										4	M 16	160	6	M 20	200	7	M 20	200	9	M 20	200
1900										4	M 16	160	6	M 20	200	7	M 20	200	9	M 20	200
2000										4	M 16	180	5	M 20	200	7	M 20	220	8	M 20	200

Diámetro nominal orientativo para comprobar la escala de presión. Fabricación de todas las medidas dentro del rango DN.

E¹ separación admisible sin banda interior E² separación admisible con banda interior PT presión de trabajo DN diámetro nominal DE diámetro exterior

DE mm	Máxima diferencia de diámetros				Máxima desviación angular		Máxima desalineación		Máximo ancho rotura mm
	2 cierres IBZR-IGZR mm	3 cierres IBZ3-IGZ3 mm	2 cierres IHFZR mm	3 cierres IHFZ3 mm	IBZR-IGZR IBZ3-IGZ3 grados	IHFZR IHFZ3 grados	IBZR-IGZR IBZ3-IGZ3 mm	IHFZR IHFZ3 mm	
150 - 250	5,0	7,0			2,0		2,0		100
250 - 500	5,0	7,0			2,0		2,0		100
500 - 1500	6,0	8,0	3,0	4,0	2,0	1,0	3,0	2,0	100
1500 - 2000	6,0	8,0	3,0	4,0	1,0	1,0	3,0	2,0	100

Para diámetros superiores, por favor consultar.

Para el correcto funcionamiento de las uniones, deben respetarse las instrucciones de montaje.

Presión de prueba = 1,5 x PT