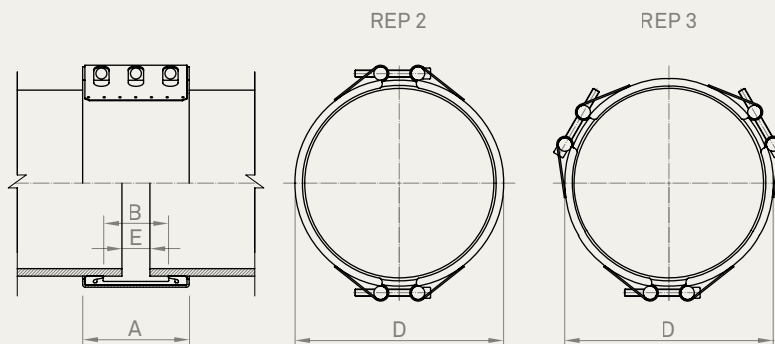


ANCHO NOMINAL 140

Series IBYR a IFYR IBY3 a IFY3

	IBYR IBY3	ICYR ICY3	IDYR IDY3	IEYR IEY3	IFYR IFY3
	mm	mm	mm	mm	mm
A	139	140	141	142	144
B	86	86	86	86	86
D	DE + 23	DE + 24	DE + 25	DE + 26	DE + 28
E ¹	10	10	10	10	10
E ²	35	35	35	35	35



	Calidad W1		Calidad W2		Calidad W4		Calidad W5	
	AISI	DIN	AISI	DIN	AISI	DIN	AISI	DIN
Carcasa			304 L	1.4307	304 L	1.4307	316 L	1.4404
Tornillos			1035	1.0501	304	1.4301	316	1.4401
Ejes			1045	1.0503	304 L	1.4307	316 L	1.4404
Acero interior (cierre)			304 L	1.4307	304 L	1.4307	316 L	1.4404

Manguito de estanqueidad: EPDM / NBR / Silicona

DN	IBYR - IBY3			ICYR - ICY3			IDYR - IDY3			IEYR - IEY3			IFYR - IFY3		
	PT bar	Dia	Par Nm	PT bar	Dia	Par Nm	PT bar	Dia	Par Nm	PT bar	Dia	Par Nm	PT bar	Dia	Par Nm
150	23	M 10	20	30	M 10	20									
200	18	M 10	20	24	M 10	20	30	M 10	20						
250	15	M 10	20	19	M 10	20	24	M 10	20						
300	12	M 10	25	16	M 10	20	20	M 10	20						
350	11	M 10	30	14	M 10	20	18	M 10	20	21	M 10	20	28	M 12	25
400	9	M 10	30	13	M 10	20	16	M 10	20	19	M 10	20	25	M 12	25
450	8	M 10	25	11	M 10	25	14	M 10	25	17	M 12	30	22	M 12	30
500	8	M 10	30	10	M 10	25	13	M 10	25	15	M 12	30	20	M 12	35
550	7	M 10	30	9	M 10	30	12	M 10	30	14	M 12	35	19	M 12	35
600	6	M 10	30	9	M 10	30	11	M 10	30	13	M 12	35	17	M 12	35
650	6	M 10	35	8	M 10	35	10	M 12	40	12	M 12	45	16	M 12	45
700	6	M 10	40	7	M 10	35	9	M 12	45	11	M 12	45	15	M 12	45
750	5	M 10	40	7	M 10	40				10	M 12	45	14	M 16	60
800	5	M 10	40	6	M 12	50				10	M 12	50	13	M 16	70
850	5	M 10	45	6	M 12	60				9	M 12	60	12	M 16	70
900				6	M 12	60				9	M 12	60	12	M 16	80
950				5	M 12	60				8	M 12	60	11	M 16	80
1000				5	M 12	70				8	M 12	70	10	M 16	90
1100				5	M 12	70				7	M 16	90	9	M 16	90
1200				4	M 12	80				7	M 16	100	9	M 16	100

Diámetro nominal orientativo para comprobar la escala de presión. Fabricación de todas las medidas dentro del rango DN.

E¹ separación admisible sin banda interior E² separación admisible con banda interior PT presión de trabajo DN diámetro nominal DE diámetro exterior

DE	Máxima diferencia de diámetros		Máxima desviación angular	Máxima desalineación	Máximo ancho rotura
	2 cierres mm	3 cierres mm	grados	mm	mm
150 - 250	5,0	6,0	2,0	2,0	50
250 - 500	5,0	6,0	2,0	3,0	50
500 - 1200	6,0	7,0	2,0	3,0	50

Para el correcto funcionamiento de las uniones, deben respetarse las instrucciones de montaje.

Presión de prueba = 1,5 x PT