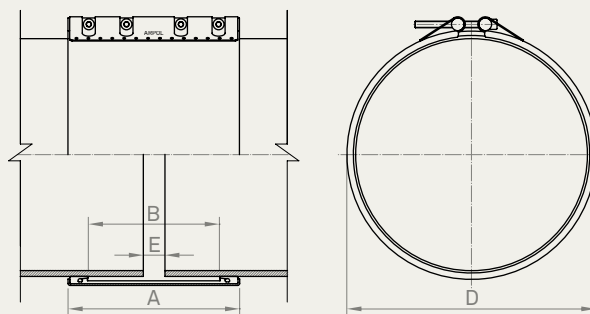


ANCHO NOMINAL 300

Series IBW a IHGW

	IBW	ICW	IDW	IEW	IFW	IGW	IHFW	IHWG
	mm	mm	mm	mm	mm	mm	mm	mm
A	294	295	296	297	299	301	299	301
B	230	230	230	230	230	230	230	230
D	DE + 23	DE + 24	DE + 25	DE + 26	DE + 28	DE + 30	DE + 52	DE + 56
E ¹	15	15	15	15	15	15	15	15
E ²	80	80	80	80	80	80	80	80



	Calidad W1		Calidad W2		Calidad W4		Calidad W5	
	AISI	DIN	AISI	DIN	AISI	DIN	AISI	DIN
Carcasa			304 L	1.4307	304 L	1.4307	316 L	1.4404
Tornillos			1035	1.0501	304	1.4301	316	1.4401
Ejes			1045	1.0503	304 L	1.4307	316 L	1.4404
Acero interior (cierre)			304 L	1.4307	304 L	1.4307	316 L	1.4404

Manguito de estanqueidad: EPDM

DN	IBW			ICW			IDW			IEW			IFW			IGW			IHFW			IHWG				
	mm	PT bar	Dia	Par Nm	PT bar	Dia	Par Nm	PT bar	Dia	Par Nm	PT bar	Dia	Par Nm	PT bar	Dia	Par Nm	PT bar	Dia	Par Nm	PT bar	Dia	Par Nm	PT bar	Dia	Par Nm	
300	12	M 12	15	16	M 12	15	20	M 12	15	21	M 16	25	28	M 16	25											
350	11	M 12	20	14	M 12	20	18	M 12	20	19	M 16	30	25	M 16	30											
400	9	M 12	20	13	M 12	20	16	M 12	20	17	M 16	30	22	M 16	30											
450	8	M 12	25	11	M 12	25	14	M 12	25	15	M 16	35	20	M 16	35											
500	8	M 12	25	10	M 12	25	13	M 12	25	14	M 16	35	19	M 16	35											
550	7	M 12	30	9	M 12	30				13	M 16	40	17	M 16	40	21	M 20	40	27	M 20	60	34	M 20	60		
600	6	M 12	30	9	M 12	30				12	M 16	45	16	M 16	45	20	M 20	60	25	M 20	60	32	M 20	60		
650	6	M 12	35							11	M 16	45	15	M 16	45	18	M 20	60	23	M 20	70	29	M 24	80		
700	6	M 12	35							10	M 16	50	14	M 16	50	17	M 20	60	22	M 20	70	27	M 24	80		
750	5	M 12	35							10	M 16	50	13	M 16	50	16	M 20	70	20	M 20	70	26	M 24	90		
800	5	M 12	40							9	M 16	60	12	M 16	60	15	M 20	70	19	M 20	80	24	M 24	90		
850										9	M 16	60	12	M 16	60	14	M 20	70	18	M 20	80	23	M 24	100		
900										8	M 16	60	11	M 16	60	14	M 20	80	17	M 20	90	22	M 24	100		
950										8	M 16	70	10	M 16	70	13	M 20	80	16	M 20	90	21	M 24	120		
1000										7	M 16	70	9	M 16	70	12	M 20	90	15	M 20	100	19	M 24	120		
1100										7	M 16	80	9	M 20	100	11	M 20	100	14	M 20	120	17	M 24	140		
1200										6	M 16	80	8	M 20	100	10	M 20	100	13	M 20	120	16	M 24	140		
1300										6	M 16	90	7	M 20	120	9	M 20	120	12	M 20	120	15	M 24	160		
1400										5	M 16	100	7	M 20	120	9	M 20	120	11	M 20	140	14	M 24	160		
1500																										

Diámetro nominal orientativo para comprobar la escala de presión. Fabricación de todas las medidas dentro del rango DN.

E¹ separación admisible sin banda interior E² separación admisible con banda interior PT presión de trabajo DN diámetro nominal DE diámetro exterior

DE	Máxima diferencia de diámetros		Máxima desviación angular		Máxima desalineación	
	IBW - IGW	IHFW - IHGW	IBW - IGW	IHFW - IHGW	IBW - IGW	IHFW - IHGW
mm	mm		grados		mm	
300 - 500	2,5		2,0		3,0	
500 - 1500	3,0	2,0	2,0	1,0	3,0	2,0

Para el correcto funcionamiento de las uniones, deben respetarse las instrucciones de montaje.

Presión de prueba = 1,5 x PT

Véase página 5 (Tolerancias admisibles)