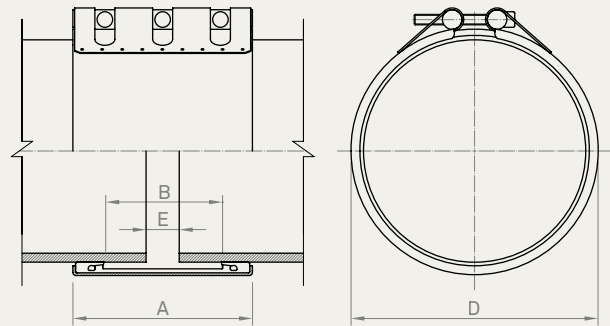


## ANCHO NOMINAL 200

### Series IBZ a IHFZ

	IBZ	ICZ	IDZ	IEZ	IFZ	IGZ	IHFZ
	mm	mm	mm	mm	mm	mm	mm
A	199	200	201	202	204	206	204
B	142	142	142	142	142	142	142
D	DE + 23	DE + 24	DE + 25	DE + 26	DE + 28	DE + 30	DE + 52
E <sup>1</sup>	15	15	15	15	15	15	15
E <sup>2</sup>	60	60	60	60	60	60	60



	Calidad W1		Calidad W2		Calidad W4		Calidad W5	
	AISI	DIN	AISI	DIN	AISI	DIN	AISI	DIN
Carcasa			304 L	1.4307	304 L	1.4307	316 L	1.4404
Tornillos			1035	1.0501	304	1.4301	316	1.4401
Ejes			1045	1.0503	304 L	1.4307	316 L	1.4404
Acero interior (cierre)			304 L	1.4307	304 L	1.4307	316 L	1.4404

Manguito de estanqueidad: EPDM / NBR / Silicona

DN	IBZ			ICZ			IDZ			IEZ			IFZ			IGZ			IHFZ		
	PT bar	Dia	Par Nm	PT bar	Dia	Par Nm	PT bar	Dia	Par Nm	PT bar	Dia	Par Nm	PT bar	Dia	Par Nm	PT bar	Dia	Par Nm	PT bar	Dia	Par Nm
150	23	M 12	20	30	M 12	20															
200	18	M 12	20	24	M 12	25	30	M 12	20												
250	15	M 12	25	19	M 12	25	24	M 12	20												
300	12	M 12	30	16	M 12	30	20	M 12	20												
350	11	M 12	35	14	M 12	30	18	M 12	25	21	M 12	25	28	M 16	30						
400	9	M 12	35	13	M 12	25	16	M 12	30	19	M 12	25	25	M 16	60						
450	8	M 12	45	11	M 12	30	14	M 12	30	17	M 12	30	22	M 16	40						
500	8	M 12	45	10	M 12	35	13	M 12	35	15	M 12	30	20	M 16	40						
550	7	M 12	35	9	M 12	35				14	M 16	45	19	M 16	45						
600	6	M 12	35	9	M 12	35				13	M 16	50	17	M 16	50	21	M 20	60	27	M 20	70
650	6	M 12	40	8	M 12	45				12	M 16	60	16	M 16	60	20	M 20	70	25	M 20	80
700	6	M 12	45	7	M 12	45				11	M 16	60	15	M 16	60	18	M 20	70	24	M 20	80
750	5	M 12	45	7	M 12	45				10	M 16	60	14	M 16	60	17	M 20	80	22	M 20	80
800	5	M 12	50	6	M 12	50				10	M 16	70	13	M 16	70	16	M 20	90	20	M 20	90
850				6	M 12	60				9	M 16	70	12	M 16	70	15	M 20	90	19	M 20	90
900				6	M 12	60				9	M 16	80	12	M 16	80	14	M 20	100	19	M 20	100
950				5	M 12	60				8	M 16	80	11	M 16	80	14	M 20	100	17	M 20	100
1000				5	M 12	70				8	M 16	90	10	M 16	90	13	M 20	120	16	M 20	110
1100				5	M 16	90				7	M 16	90	9	M 16	90	12	M 20	120	15	M 20	120
1200				4	M 16	100				7	M 16	100	9	M 16	10	11	M 20	120	14	M 20	140
1300										6	M 16	120	9	M 16	120	10	M 20	140	13	M 20	140
1400										6	M 16	120	7	M 16	120	9	M 20	160	12	M 20	160
1500										5	M 16	140	7	M 16	140	9	M 20	160	11	M 20	160

Diámetro nominal orientativo para comprobar la escala de presión. Fabricación de todas las medidas dentro del rango DN.

E<sup>1</sup> separación admisible sin banda interior E<sup>2</sup> separación admisible con banda interior PT presión de trabajo DN diámetro nominal DE diámetro exterior

DE	Máxima diferencia de diámetros		Máxima desviación angular		Máxima desalineación	
	IBZ - IGZ	IHFZ	IBZ - IGZ	IHFZ	IBZ - IGZ	IHFZ
mm	mm		grados		mm	
150 - 250	2,5		2,0		2,0	
250 - 500	2,5		2,0		3,0	
500 - 1500	3,0	2,0	2,0	1,0	3,0	2,0

Véase página 5 (Tolerancias admisibles)

Para el correcto funcionamiento de las uniones, deben respetarse las instrucciones de montaje.

Presión de prueba = 1,5 x PT