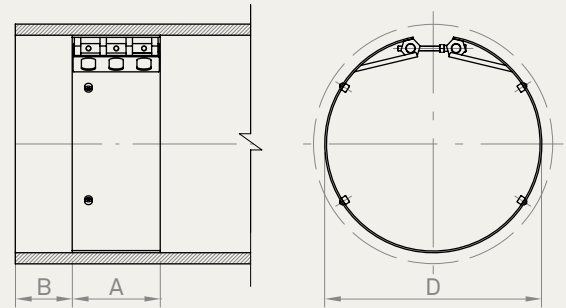


ANILLO INTERIOR PARA ARPOL MULTI-FIX

Serie MULTI-FIX



En los tubos de PE es necesario colocar un anillo interior, para evitar la deformación y la reducción del diámetro debido al diferencial de temperatura.

Este sistema de unión requiere un proceso de instalación especializado; consulte el manual de instrucciones antes de elegir este producto.

	Calidad W1		Calidad W2		Calidad W4		Calidad W5	
	AISI	DIN	AISI	DIN	AISI	DIN	AISI	DIN
Carcasa					304 L	1.4307	316 L	1.4404
Tornillos					304	1.4301	316	1.4401
Ejes					304 L	1.4307	316 L	1.4404

DE mm	Dimensiones							
	A mm			B mm	D mm			
	PT6	PT10	PT16		PT6 / SDR 26	PT10 / SDR 17	PT16 / SDR 11	
315	140	140	200	140	291	278	258	
355	140	140	200	140	328	313	290	
400	140	200	200	140	369	353	327	
450	140	200	200	140	415	397	368	
500	140	200		140	462	441		
560	140	200		140	517	494		
630	200	200		140	582	556		
710	200	200		140	655	626		
800	200	200		140	738	706		
900	200	200		140	831	794		
1000	200	200		140	923	882		

DE diámetro exterior SDR Standard Dimension Ratio, relación entre el diámetro exterior y espesor PT Presión de trabajo MULTI-FIX

Para el correcto funcionamiento de las uniones, deben respetarse las instrucciones de montaje.