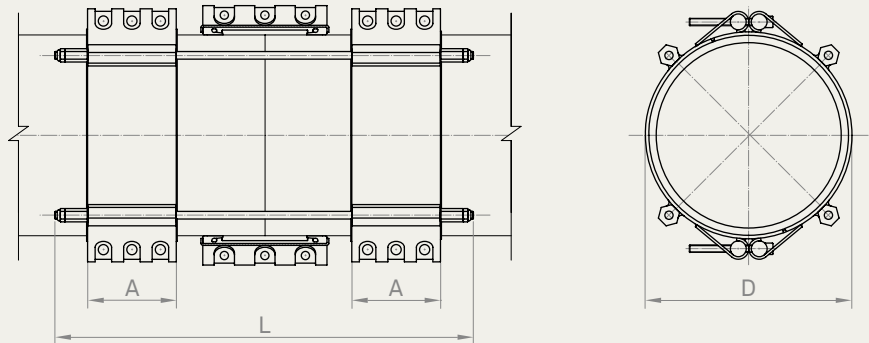


PARA TUBOS DE POLIETILENO

Serie MULTI-FIX



En los tubos de PE es necesario colocar un anillo interior, para evitar la deformación y la reducción del diámetro debido al diferencial de temperatura.

Este sistema de unión requiere un proceso de instalación especializado; consulte el manual de instrucciones antes de elegir este producto.

	Calidad W1		Calidad W2		Calidad W4		Calidad W5	
	AISI	DIN	AISI	DIN	AISI	DIN	AISI	DIN
Carcasa					304 L	1.4307	316 L	1.4404
Tornillos					304	1.4301	316	1.4401
Ejes					304 L	1.4307	316 L	1.4404
Varilla					304	1.4301	316	1.4401
Banda de anclaje					304 L	1.4307	316 L	1.4404

DE mm	Presión			ΔT max.			Fuerza axial max.			Dimensiones						Varilla						
	PT bar			°C			kN			A mm			L mm			D mm	Dia			Cantidad		
	PT6	PT10	PT16	PT6	PT10	PT16	PT6	PT10	PT16	PT6	PT10	PT16	PT6	PT10	PT16		PT6	PT10	PT16	PT6	PT10	PT16
315	6	10	16	40	40	40	125	186	278	140	140	200	645	677	829	326	M12	M16	M16	4	4	4
355	6	10	16	40	40	40	158	237	353	140	140	200	645	677	829	366	M12	M16	M16	4	4	4
400	6	10	16	40	40	40	201	301	500	140	200	200	677	809	829	411	M16	M16	M20	4	4	4
450	6	10	16	40	40	40	254	382	567	140	200	200	677	829	829	461	M16	M20	M20	4	4	6
500	6	10		40	40		314	470		140	200		677	829		511	M16	M20		6	6	
560	6	10		40	40		393	589		140	200		677	829		571	M16	M20		6	6	
630	6	10		40	40		498	746		200	200		829	829		641	M20	M20		6	6	
710	6	10		40	30		633	810		200	200		829	829		722	M20	M20		6	8	
800	6	10		40	25		803	941		200	200		829	829		816	M20	M20		8	8	
900	6	10		40	20		1016	1081		200	200		829	829		916	M20	M20		9	9	
1000	6	10		40	15		1255	1200		200	200		829	829		1016	M24	M24		9	9	

PT presión de trabajo DE diámetro exterior ΔT diferencial de la temperatura mínima y máxima de la tubería

Para el correcto funcionamiento de las uniones, deben respetarse las instrucciones de montaje.

Presión de prueba = 1,25 x PT

La Arpol MULTI-FIX es sólo un conjunto de anclaje axial. La unión central de estanqueidad puede ser Arpol INSTAL ó Arpol REP.