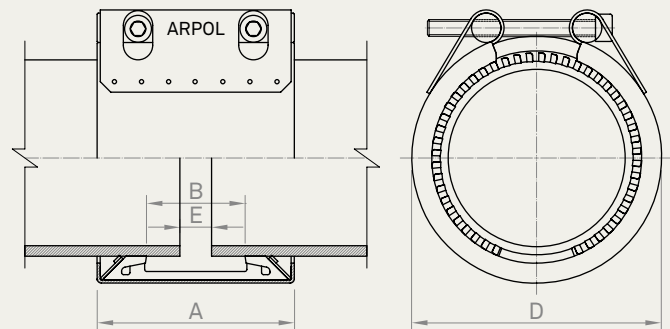


PARA TUBOS DE ACERO

Serie FIX-L



	Calidad W1		Calidad W2		Calidad W4		Calidad W5	
	AISI	DIN	AISI	DIN	AISI	DIN	AISI	DIN
Carcasa					304 L	1.4307	316 L	1.4404
Tornillos					304	1.4301	316	1.4401
Ejes					304 L	1.4307	316 L	1.4404
Acero interior (cierre)					304 L	1.4307	316 L	1.4404
Anillos anclaje					302	1.4310	302	1.4310

Manguito de estanqueidad: EPDM / NBR / Silicona

DE	Rango	Presión		Dimensiones					Tornillos	
		PN bar	PT bar	A mm	B mm	D mm	E ¹ mm	E ² mm	Día	Par Nm
48.3	47.8 - 48.9	16	35	78	31	68	5	15	M 8	15
54.0	53.5 - 54.5	16	30	78	31	74	5	15	M 8	15
57.0	56.4 - 57.6	16	30	78	31	77	5	15	M 8	15
60.3	59.7 - 60.9	16	30	78	31	80	5	15	M 8	15
76.1	75.3 - 76.9	16	20	94	45	96	5	15	M 8	15
88.9	88.0 - 89.8	16	20	94	45	112	5	15	M 8	15
108.0	106.9 - 109.1	16	19	94	45	131	5	15	M 8	20
114.3	113.2 - 115.4	16	23	95	45	137	5	15	M 8	20
133.0	131.7 - 134.3	16	18	95	45	156	5	15	M 10	20
139.7	138.3 - 141.1	16	16	95	45	163	5	15	M 10	25
154.0	152.4 - 155.6	14	15	95	45	178	5	15	M 10	25
159.0	157.4 - 160.6	14	15	95	45	183	5	15	M 10	30
168.3	166.6 - 170.0	13	14	95	45	191	5	15	M 10	30
219.1	216.9 - 221.3		10	141	86	251	15	35	M 12	50
244.5	242.0 - 247.0		5,5	141	86	276	15	35	M 12	50
267.0	264.5 - 269.5		5	141	86	299	15	35	M 12	50
273.0	270.5 - 275.5		4,5	141	86	305	15	35	M 12	50
323.9	320.5 - 327.0		3	141	86	356	15	35	M 12	50
355.6	352.0 - 359.0		2,5	141	86	387	15	35	M 12	50
406,4	402.5 - 410.5		2	141	86	438	15	35	M 12	60
457,0	452.5 - 460.5		2	141	86	489	15	35	M 12	60
508,0	503.5 - 511.5		1,5	141	86	540	15	35	M 12	60
558,0	554.5 - 562.5		1,5	141	86	590	15	35	M 12	60
609,0	605.0 - 613.0		1	141	86	641	15	35	M 12	60

E¹ separación admisible sin banda interior E² separación admisible con banda interior

PN presión nominal para industria naval con factor de seguridad ≥ 4 PT presión de trabajo DE diámetro exterior

DE	Máxima diferencia de diámetros	Máxima desviación angular	Máxima desalineación
mm	mm	grados	mm
48	0,5	4,0	1,0
54 - 60	1,0	4,0	1,0
76 - 104	1,5	4,0	1,0
108 - 154	2,5	4,0	1,0
159 - 219	2,5	2,0	2,0
244 - 609	2,5	2,0	3,0

Véase página 5 (Tolerancias admisibles)

Para el correcto funcionamiento de las uniones, deben respetarse las instrucciones de montaje.

Presión de prueba = 1,5 x PT / PN